

平成25年5月27日

株式会社 ミライト・テクノロジーズ

【会社人事発表】

任命日：平成25年6月21日

新 職	旧 職	継 続 職	氏 名
NTT事業本部長 海外事業推進部担当	NTT西日本事業本部長 KAIZEN推進本部担当	取締役専務執行役員 土木事業本部担当	清水 文雄
経営企画本部長 総合調整部担当	経営管理本部長	取締役専務執行役員 兼リスク管理室長	児玉 結介
取締役常務執行役員 新ビジネス推進部担当			得井 慶昌
モバイル事業本部担当		取締役常務執行役員 営業本部長 ネットワーク事業本部担当	北島 圭二
KAIZEN推進本部長	NTT西日本事業本部兵庫事業部長	取締役常務執行役員	高田 宏康
取締役常務執行役員 NTT事業本部西日本事業部長	常務執行役員 NTT西日本事業本部関西事業部長		宇治 正孝
取締役常務執行役員 経営企画本部経営企画室長	常務執行役員 NTT西日本事業本部NTT営業部長		門池 清隆
常勤監査役	取締役常務執行役員 NTT東日本事業本部長 兼NTT東日本事業本部NTT営業部長 兼NTT東日本事業本部南事業部長		吉武 正二

【会社人事発表】

任命日：平成25年6月21日

新 職	旧 職	継 続 職	氏 名
兼営業本部SI推進部長	営業本部東日本統括営業部長	常務執行役員 東京支店長 兼営業本部副本部長	岡本 充由
営業本部第一ソリューション営業部長	営業本部副本部長 兼営業本部グローバル統括営業部長	常務執行役員	石本 孝典
常務執行役員 モバイル事業本部長	執行役員 営業本部イー・モバイル営業部長		の場 健一
常務執行役員 NTT事業本部東日本事業部長 兼NTT事業本部東日本事業部 NTT営業部長	一般社団法人情報通信エンジニア リング協会 関西支部常務理事 兼西日本事業所長		本田 信夫
KAIZEN推進本部安全品質管理部長 兼KAIZEN推進本部安全品質管理部 国際規格室長 兼KAIZEN推進本部安全品質管理部 情報セキュリティ推進室長	NTT東日本事業本部北事業部長	執行役員	三影 敏雄
ネットワーク事業本部システムサポート センタ所長	ネットワーク事業本部副本部長	執行役員	坂本 昌往
新ビジネス推進部長	営業本部新ビジネス推進部長	執行役員	河野 貞男
執行役員		土木事業本部長 兼土木部長 兼環境土木営業部長	高木 賢治
執行役員 営業本部SI推進担当部長	(株)ミライ SI事業本部社内システム部長		田中 栄治

【会社人事発表】

任命日:平成25年6月21日

新 職	旧 職	継 続 職	氏 名
執行役員 ネットワーク事業本部副本部長 兼ネットワーク高度化推進室長	(株)エヌ・ティ・ティネオメイト ネットワーク本部長		坂下 啓輔
執行役員 営業本部キャリア営業部長	西日本電信電話(株) 大阪東支店長		田中 守
顧問	常勤監査役		松澤 廣明

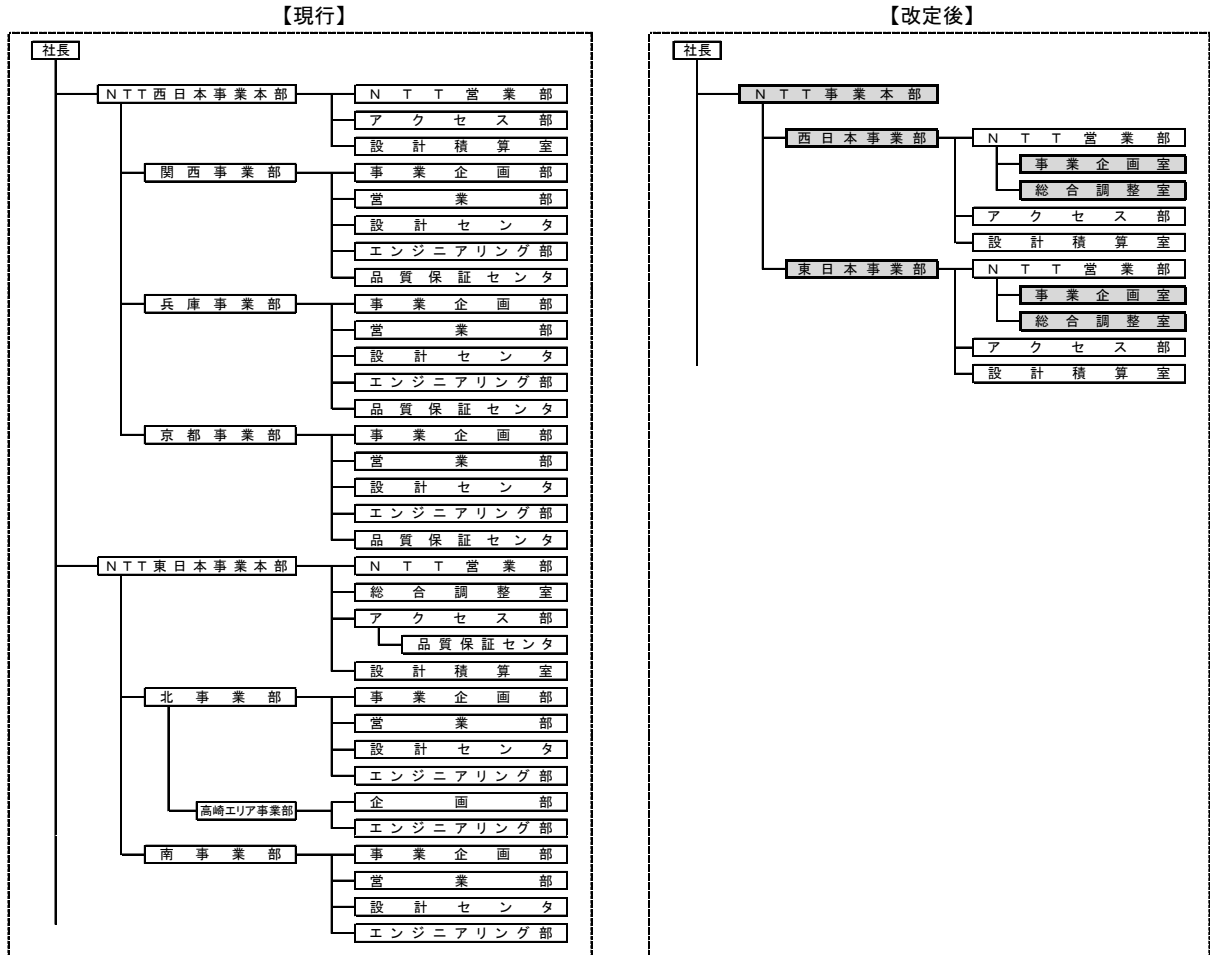
【連結子会社代表取締役異動】

就任予定日	新 職	旧 職	氏 名
平成25年6月18日	(株)ラピスネット 代表取締役社長	奈良建設(株) 代表取締役社長	小畑 隆幸
平成25年6月11日	奈良建設(株) 代表取締役社長	(株)ミライト・ホールディングス 執行役員	森岡 徹
平成25年6月18日	近畿電機(株) 代表取締役社長	(株)コムリード 取締役	中口 篤

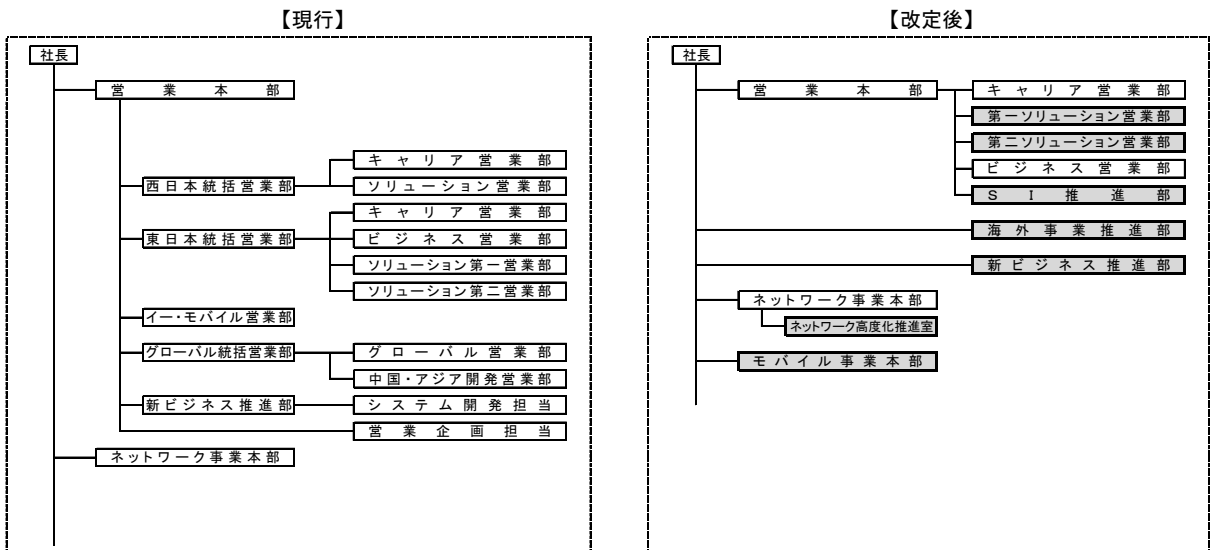
【機構改革】 平成25年6月21日

- ①NTT西日本事業本部、NTT東日本事業本部を統合し、NTT事業本部とする
- ②関西事業部、兵庫事業部、京都事業部を統合し、NTT事業本部西日本事業部とする
- ③北事業部、南事業部を統合し、NTT事業本部東日本事業部とする
- ④NTT西日本事業本部、NTT東日本事業本部下のNTT営業部、総合調整室(東)、アクセス部、設計積算室をNTT事業本部西日本事業部及びNTT事業本部東日本事業部に移管
- ⑤NTT営業部下にそれぞれ事業企画室、総合調整室を設置
- ⑥営業本部西日本統括営業部及び東日本統括営業部を廃止
- ⑦西日本統括営業部ソリューション営業部、東日本統括営業部ソリューション第一営業部、ソリューション第二営業部を再編し第一ソリューション営業部、第二ソリューション営業部とする
- ⑧営業本部下にSI推進部を設置
- ⑨グローバル統括営業部を営業本部から独立し、海外事業推進部に改称
- ⑩新ビジネス推進部を営業本部から分離
- ⑪営業本部営業企画担当をSI推進部下に編入
- ⑫ネットワーク事業本部下にネットワーク高度化推進室を設置
- ⑬営業本部からモバイル事業の営業機能を分離、またネットワーク事業本部からモバイル事業の施工機能を分離し、モバイル事業本部を新設
- ⑭経営管理本部を経営企画本部に改称
- ⑮経営管理本部総務人事部を総務部と人事部に分割
- ⑯経営管理本部資材調達センタを経営企画本部総務部下に編入
- ⑰KAIZEN推進本部安全品質推進部をKAIZEN推進本部安全品質管理部に改称
- ⑱総合調整部を新設

組織図1 (機構改革①～⑤)

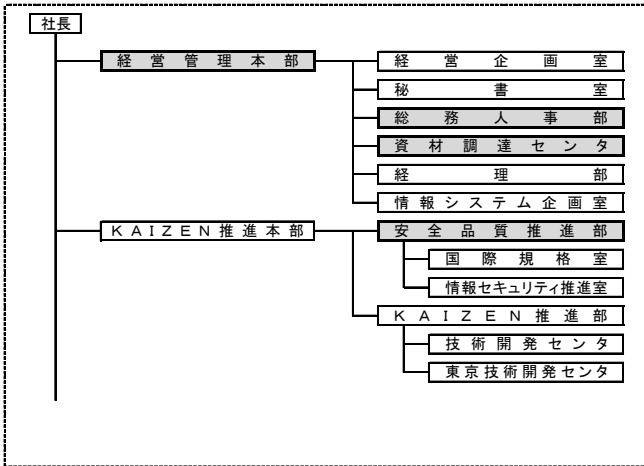


組織図2 (機構改革⑥～⑬)



組織図3(機構改革⑭～⑱)

【現行】



【改定後】

